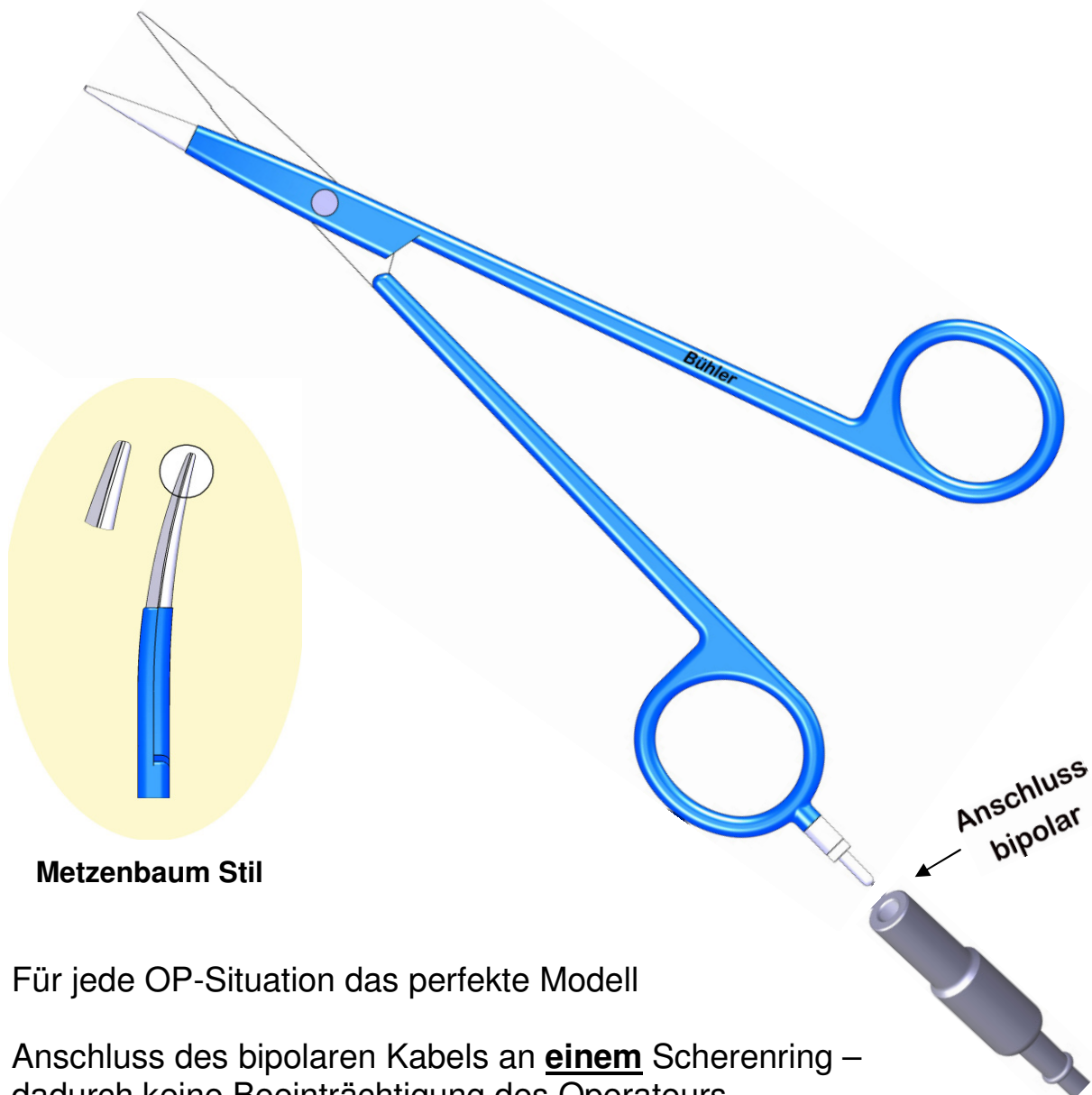


Juni 2015

Bipolare Kombi-Scheren (Schneiden und/oder bipolares Koagulieren)

- für die Präparation und/oder gleichzeitige bipolare Koagulation
- zur Verwendung mit allen gängigen HF-Geräten mit bipolarem HF-Koagulationsstrom

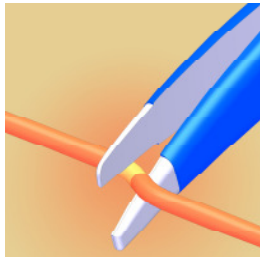


Metzenbaum Stil

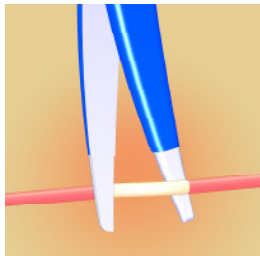
Für jede OP-Situation das perfekte Modell

Anschluss des bipolaren Kabels an einem Scherenring –
dadurch keine Beeinträchtigung des Operateurs

Bipolare Kombi-Scheren (Schneiden und/oder bipolares Koagulieren)



Gleichzeitiges bipolares Koagulieren während des Schneidens



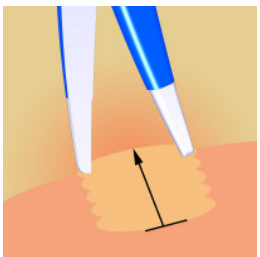
Bipolares Koagulieren vor dem eigentlichen Schneiden



Bipolare Punktokoagulation

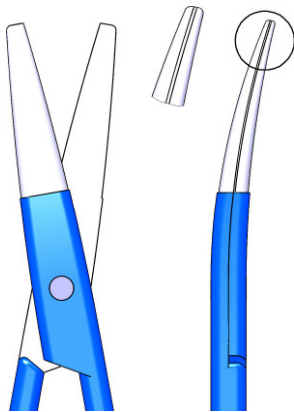


Stumpfes oder bipolares Präparieren



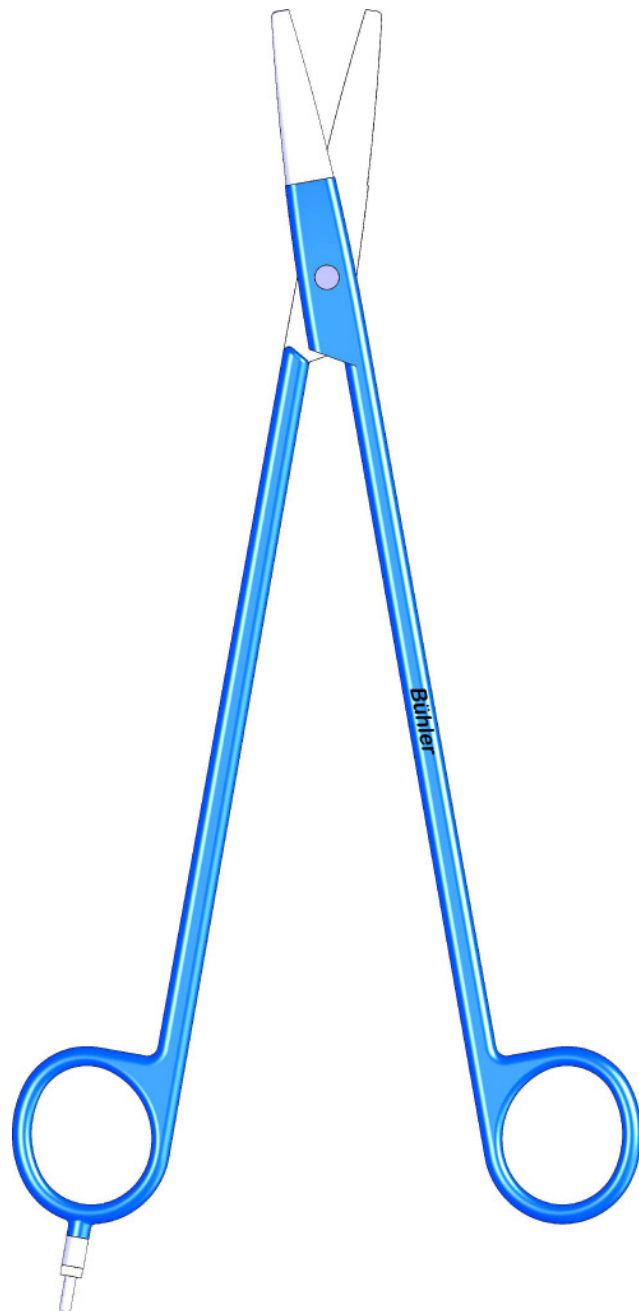
Flächenpräparation mit bipolarem HF-Strom

**Bipolare Kombinations-Schere, gebogen,
Standard-Blatt –
für die Gynäkologie und Chirurgie**

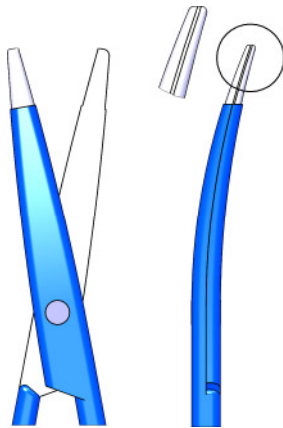


Länge	Artikel-Nummer
-------	----------------

18 cm	90.151.18
21 cm	90.151.21
23 cm	90.151.23
28 cm	90.151.28

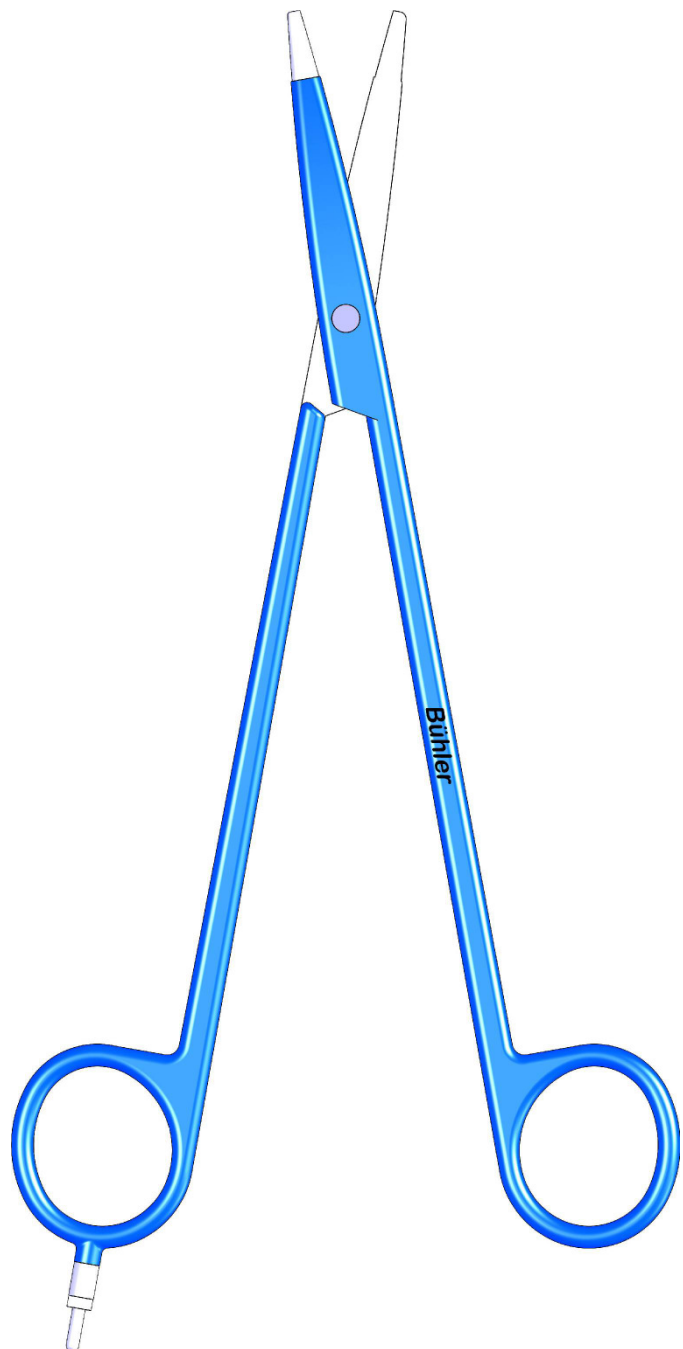


**Bipolare Kombinations-Schere, gebogen,
schlankes Blatt (Fino) –
für HNO, Gynäkologie und Thoraxchirurgie**

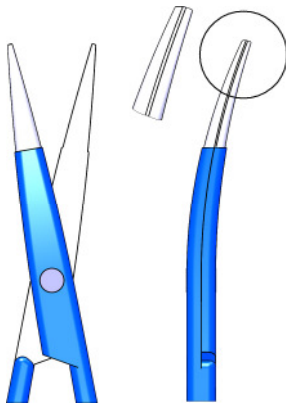


Länge	Artikel-Nummer
-------	----------------

18 cm	90.153.18
21 cm	90.153.21
23 cm	90.153.23
28 cm	90.153.28

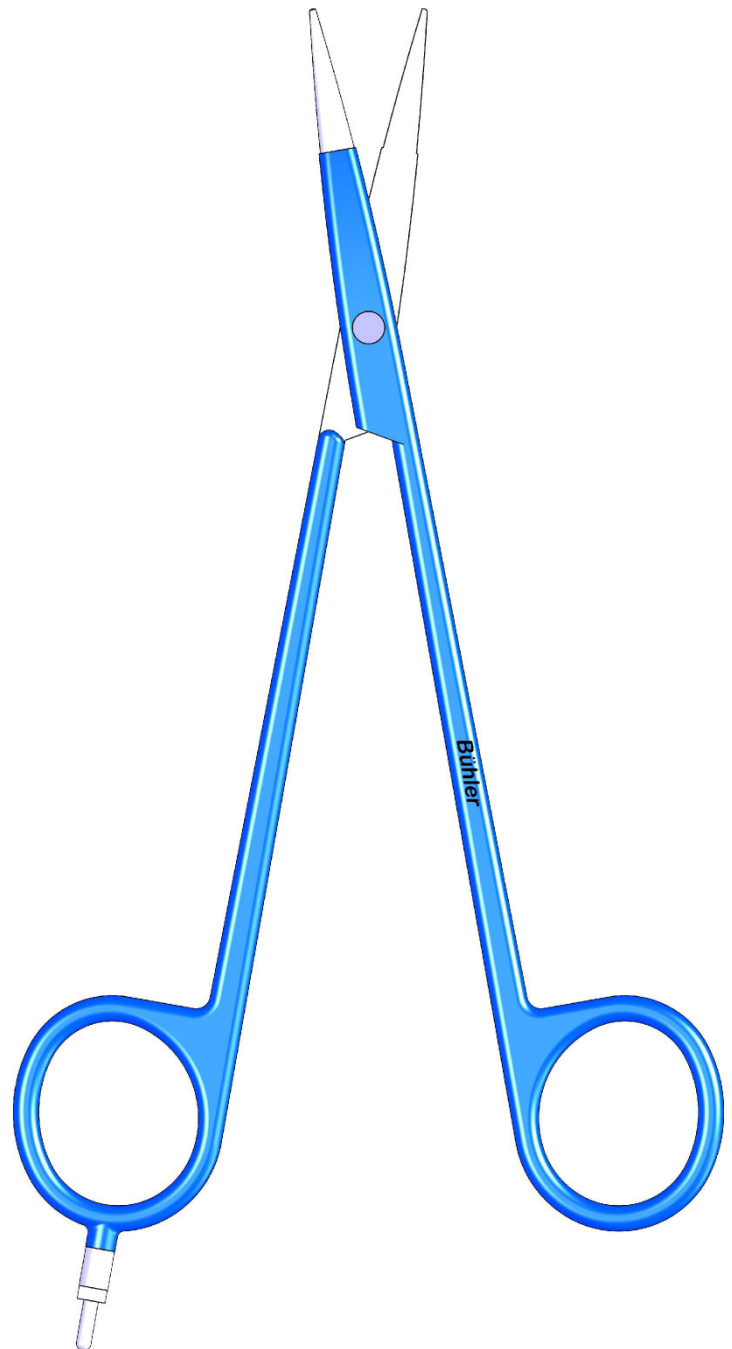


**Bipolare Kombinations-Schere, gebogen,
Micro – / delikates Blatt –
für die plastische und rekonstruktive Chirurgie**



Länge	Artikel-Nummer
-------	----------------

13 cm	90.155.13
14 cm	90.155.14
17,5 cm	90.155.18
23 cm	90.155.23



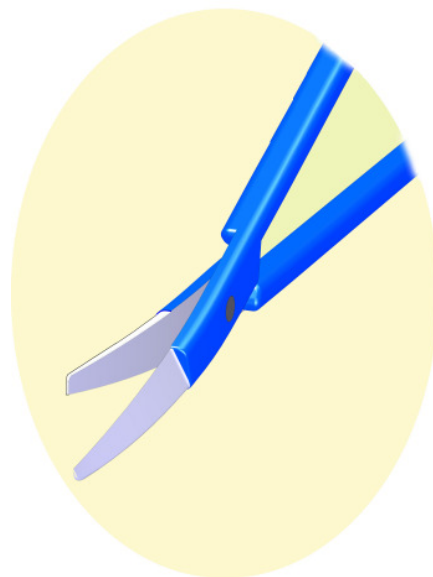
Weitere bipolare Scheren und Scheren-Klemmen

Bipolare Schere Supercut, gebogen:

Mit Mikrotomschliff / Skalpellchliff:

Länge	Artikel-Nummer
-------	----------------

18 cm	90.157.18
21 cm	90.157.21



Scheren-Klemmen

gerade:

(ohne Abbildung)

Länge	Artikel-Nummer
-------	----------------

14 cm	90.170.14
19 cm	90.170.19





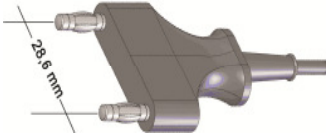
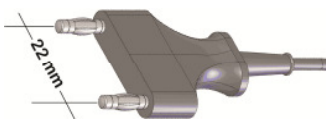
gebogen:

(ohne Abbildung)

Länge	Artikel-Nummer
-------	----------------

14 cm	90.171.14
19 cm	90.171.19

Kabel für bipolare Scheren

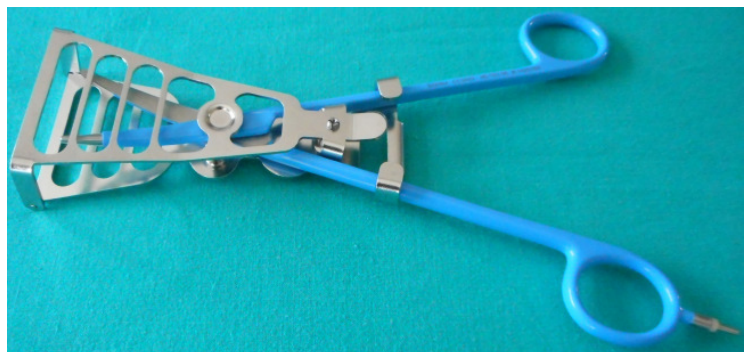
HF-Gerät	Artikelnummer /Länge	Instrument
Valleylab, US-Geräte	 90.289.25 = 5 m	 für bipolare Scheren Fabrikat Bühler
Erbe ACC/ICC T-Modell	 90.289.33 = 3 m 90.289.35 = 5 m	
Berchtold/Integra Martin Aesculap	 90.289.43 = 3 m 90.289.45 = 5 m	
Valleylab Lamidey EMC	 90.289.53 = 3 m 90.289.55 = 5 m	
Erbe int. EMC-Dolley	 90.289.63 = 3 m 90.289.65 = 5 m	

Weitere Kabel siehe Prospekt *051126-88

Sonderanfertigungen auf Anfrage

Art. Nr. 88.095.00:

Schutzrack für die
Aufbereitung und den
Transport von bipolaren
Scheren, autoklavierbar.



Fachmännischer Reparaturservice.

Bühler-Instrumente Medizintechnik GmbH, Schillerstr. 41, D-78532 Tuttlingen, Tel.: 07461/9299-0, Fax: 07461/9299-99,
E-Mail: info@buehler-instrumente.de, Internet: www.buehler-instrumente.de

Numerischer Index

Art.-Nr.	Seite
88.095.00	7
90.151.18	3
90.151.21	3
90.151.23	3
90.151.28	3
90.153.18	4
90.153.21	4
90.153.23	4
90.153.28	4
90.155.13	5
90.155.14	5
90.155.18	5
90.155.23	5
90.157.18	6
90.157.21	6
90.170.14	6
90.170.19	6
90.171.14	6
90.171.19	6
90.289.25	7
90.289.33	7
90.289.35	7
90.289.43	7
90.289.45	7
90.289.53	7
90.289.55	7
90.289.63	7
90.289.65	7