

Thorax  
Thorax  
Thorax  
Tórax  
Torace

Rippenscheren  
Rib Shears  
Costotomes  
Costótomos  
Costotomi



56.102.23  
23 cm



56.105.22  
22 cm

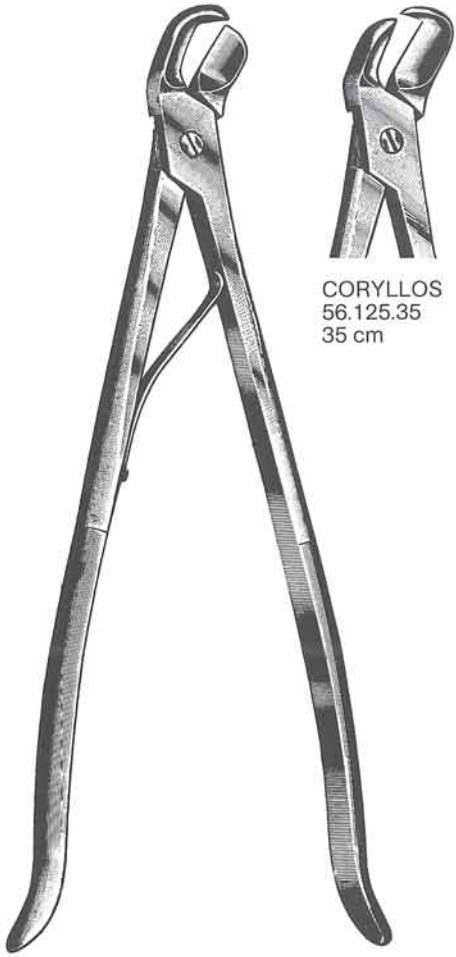


GLUCK  
56.107.22  
22 cm

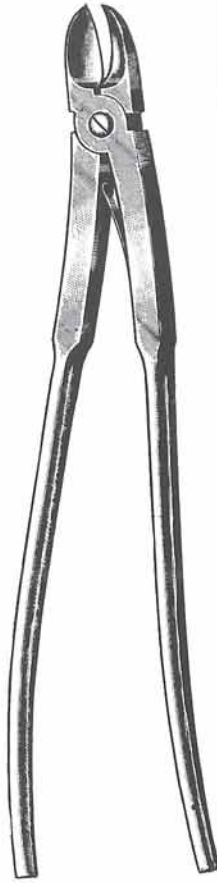


STILLE  
56.111.21  
21 cm

Rippenscheren  
 Rib Shears  
 Costotomes  
 Costótomos  
 Costotomi



CORYLLOS  
 56.125.35  
 35 cm



BETHUNE  
 56.126.34  
 34 cm



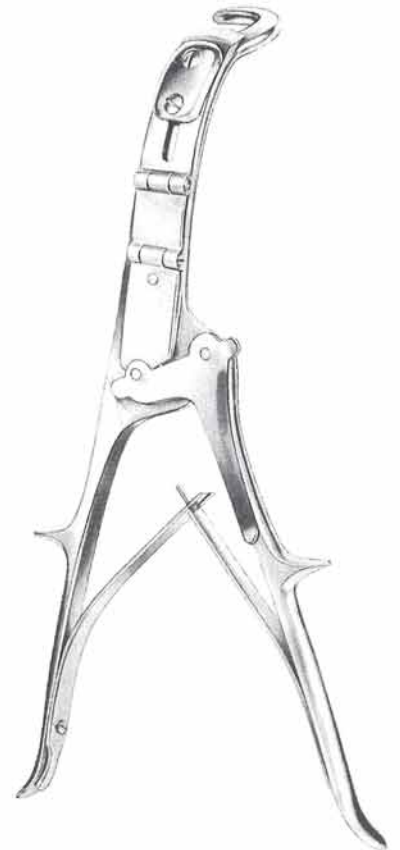
SAUERBRUCH  
 56.131.26



GIERTZ-STILLE  
 56.137.27  
 27 cm



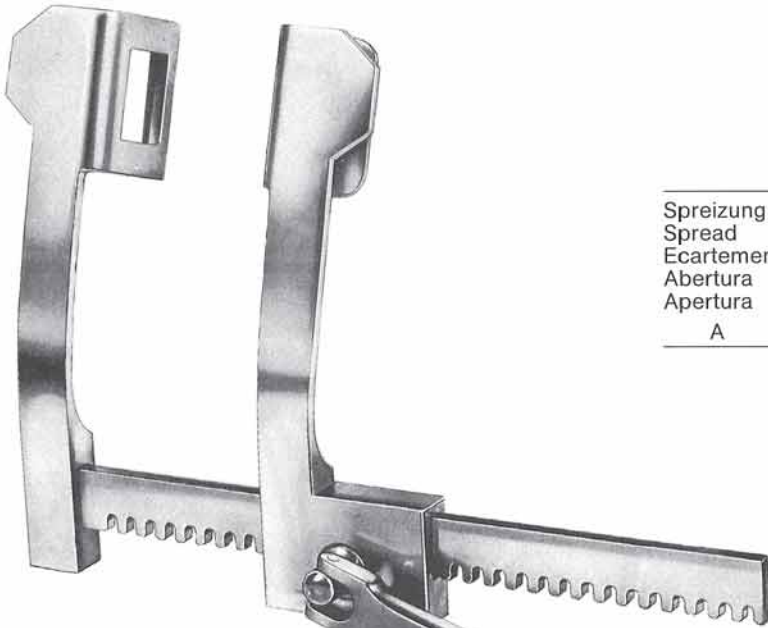
SAUERBRUCH-FREY  
 56.141.36  
 36 cm



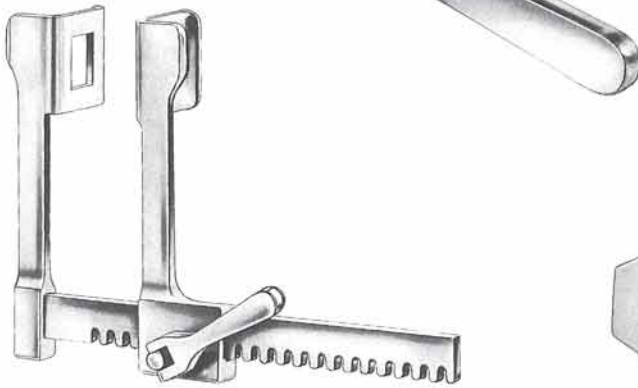
BRUNNER  
 56.147.28  
 28 cm

Thorax  
 Thorax  
 Thorax  
 Tórax  
 Torace

Rippensperrer  
 Rib Spreaders  
 Ecarteurs des côtes  
 Separadores costales  
 Divaricatori costali

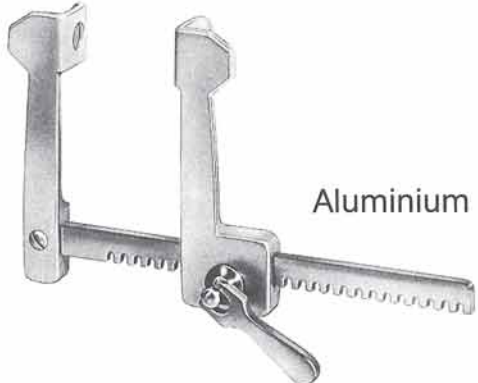
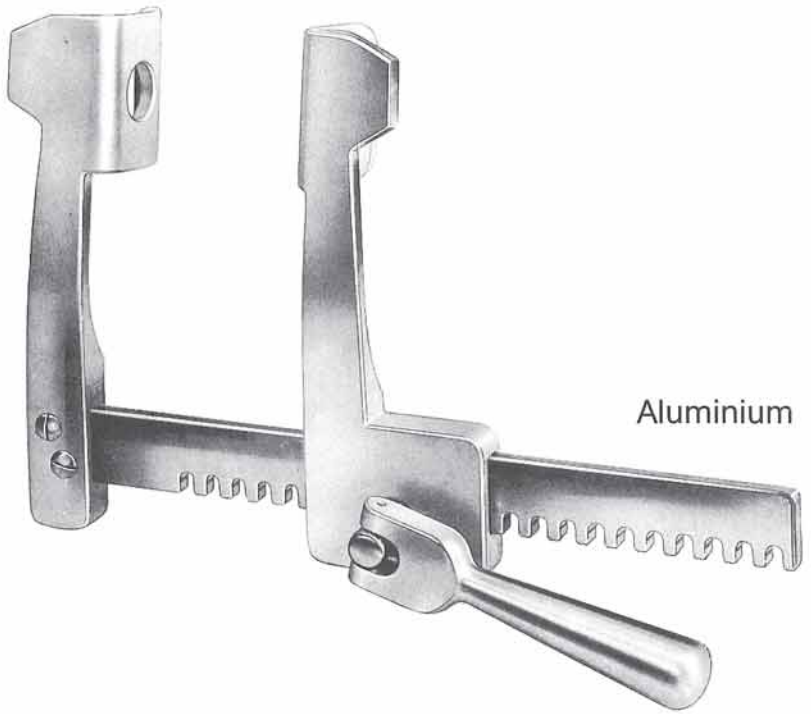


Blatt · Blade · valve hoja · valva		
Spreizung	Tiefe	Breite
Spread	Depth	Width
Ecartement	profondité	largeur
Abertura	profundidad	ancho
Apertura	profondità	larghezza
A	B	C



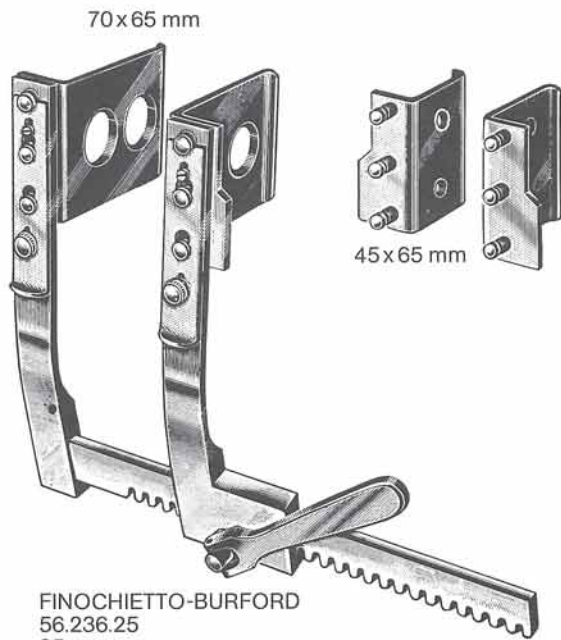
FINOCHIETTO	A = mm	B = mm	C = mm
56.210.16	165	40	40
56.210.20	200	45	55
56.210.25	250	70	65

FINOCHIETTO-Baby	A = mm	B = mm	C = mm
56.214.75	75	18	20



FINOCHIETTO-Infant	A = mm	B = mm	C = mm
56.234.75	75	15	15

FINOCHIETTO	A = mm	B = mm	C = mm
56.230.13	135	38	44
56.230.17	175	52	62
56.230.18	175	85	65



Rippensperrer  
 Rib Spreaders  
 Ecarteurs des côtes  
 Separadores costales  
 Divaricatori costali

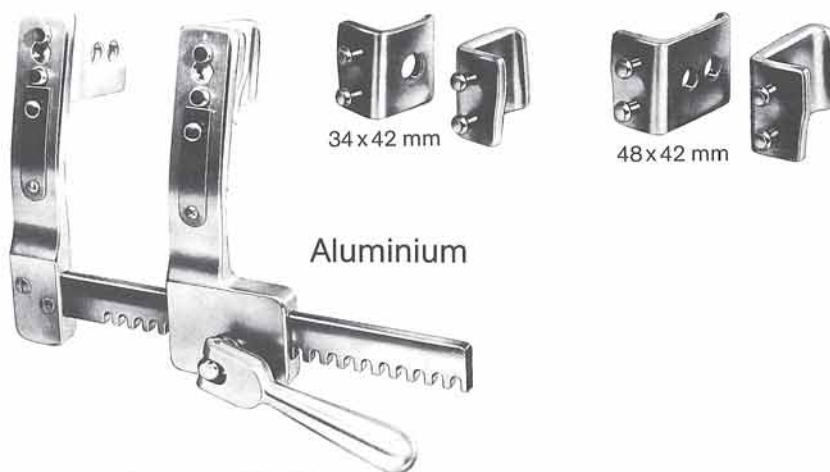
FINOCHIETTO-BURFORD  
 56.236.25  
 25 cm



Für Erwachsene  
 Adult Size  
 pour adultes  
 para adultos  
 per adulti

FINOCHIETTO-BURFORD

56.242.18	180 mm
56.242.26	260 mm
56.242.30	300 mm



Für Kinder  
 Child Size  
 pour enfants  
 para niños  
 per bambini

FINOCHIETTO-BURFORD  
 56.244.13  
 135 mm

Rippensperrer  
 Rib Spreaders  
 Ecarteurs des côtes  
 Separadores costales  
 Divaricatori costali

Blatt · Blade · Valve  
 Hoja · Valva

Spreizung  
 Spread  
 Ecartement  
 Abertura  
 Apertura

Tiefe  
 Depth  
 profondeur  
 profundidad  
 profundità

Breite  
 Width  
 largeur  
 ancho  
 larghezza

A

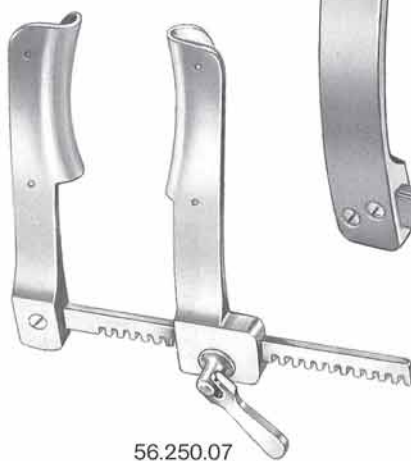
B

C

Aluminium



56.250.06

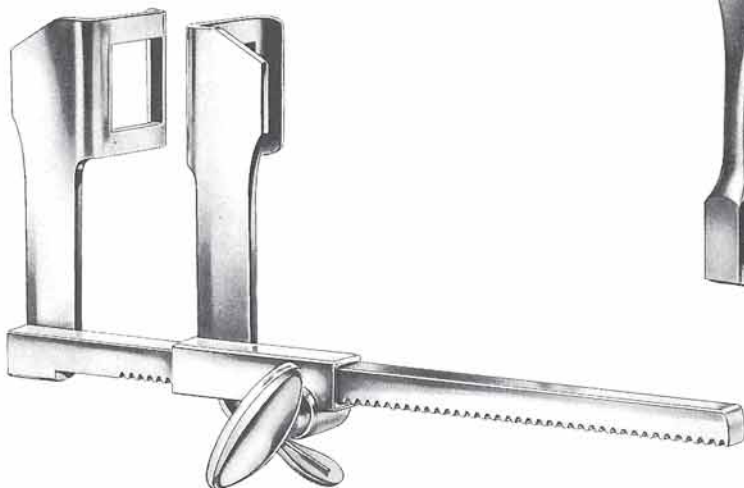


56.250.07



56.250.12

CASTAÑEDA	A = mm	B = mm	C = mm
56.250.06	65	10,5	32
56.250.07	70	12	45
56.250.12	120	15	60

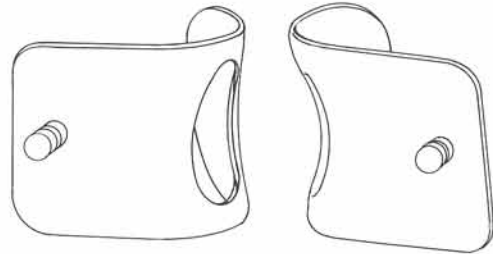


HAIGHT	A = mm	B = mm	C = mm
56.260.09	90	30	30

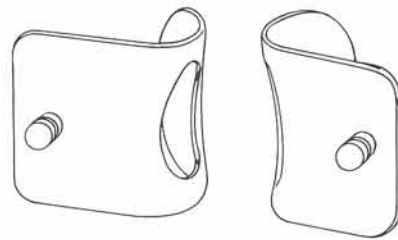


TUFFIER	A = mm	B = mm	C = mm
56.264.16	165	50	45

Thorax  
 Thorax  
 Thorax  
 Tórax  
 Torace



75x75 mm



42x65 mm

»Mercedes« compl.

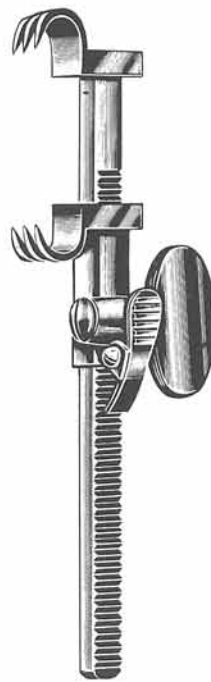
56.270.00



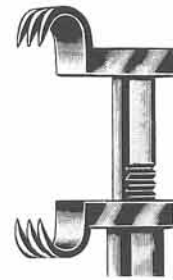
SELLORS  
 56.280.19



BAILEY-Baby  
 56.282.14



BAILEY  
 56.284.16



BAILEY-GIBBON  
 56.286.16

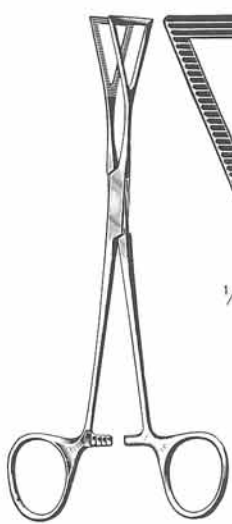


ALLISON  
 56.289.32  
 32 cm

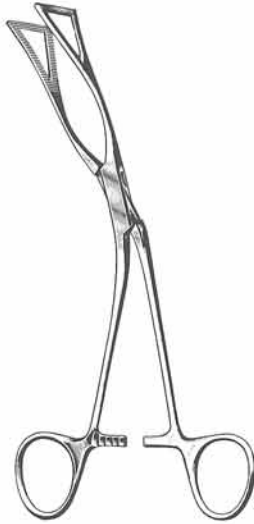
Lunge  
Lung  
Poumon  
Pulmón  
Polmone

Bronchus-Klemmen · Bronchus Forceps · Pincers  
clamps pour les bronches · Pinzas clamps  
bronquiales · Pinze per bronchi

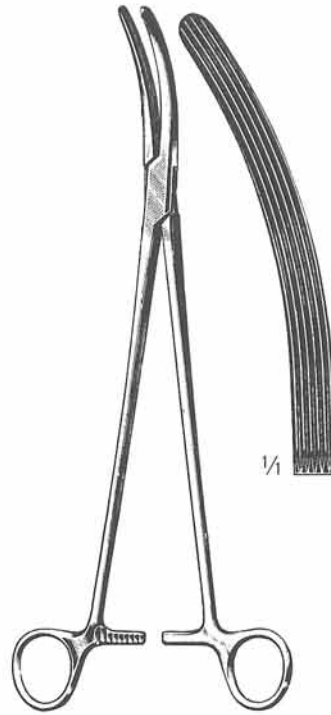
Lungenfaßzangen  
Lung Grasping Forceps  
Pincers à saisir le poumon  
Pinzas para coger el pulmón  
Pinze per afferrare il polmone



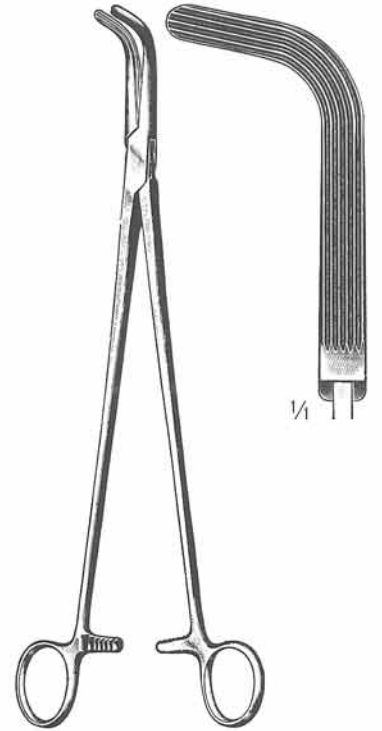
LOVELACE  
56.290.20  
20 cm



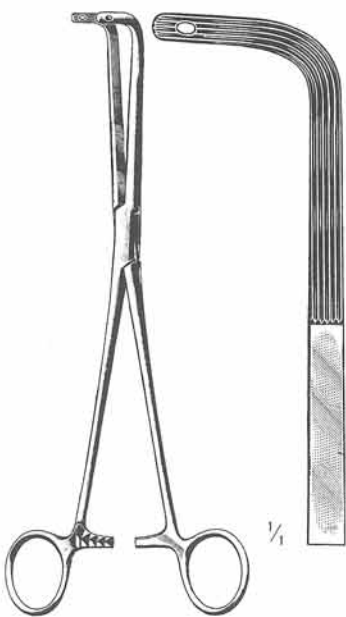
LOVELACE  
56.291.20  
20 cm



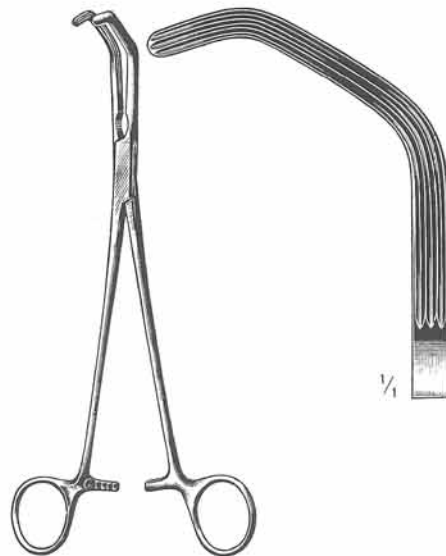
HARRINGTON  
56.301.30  
30,5 cm



HARRINGTON  
56.303.29  
29,5 cm



FINOCCHIETTO  
56.307.24  
24 cm



PRICE-THOMAS  
56.309.22  
22 cm



links  
left  
à gauche  
izquierda  
sinistra  
56.311.22

PRICE-THOMAS  
22 cm

rechts  
right  
à droite  
derecha  
destra  
56.313.22

Lunge  
Lung  
Poumon  
Pulmón  
Polmone

Bronchus-Klemmen · Bronchus Forceps · Pincas  
clamps pour les bronches · Pinzas clamps  
bronquiales · Pinze per bronchi



Zahn links  
tooth left  
dent à gauche  
diente a la izquierda  
dente sinistro

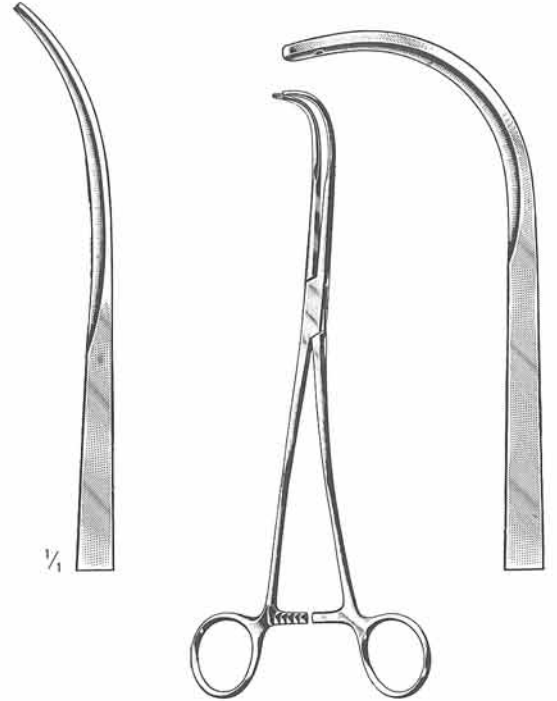
SAROT

56.317.23

23 cm

Zahn rechts  
tooth right  
dent à droite  
diente a la derecha  
dente destro

56.319.23



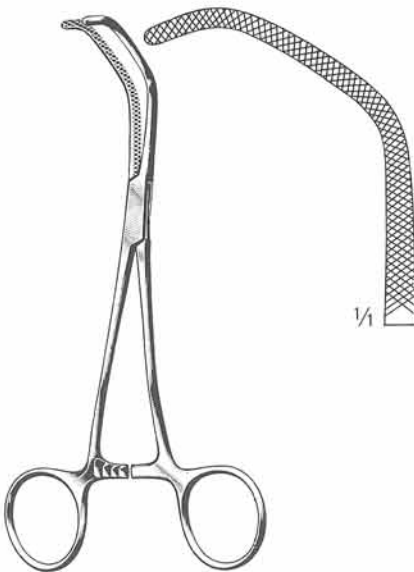
SEMB

56.321.23

23 cm

56.323.23

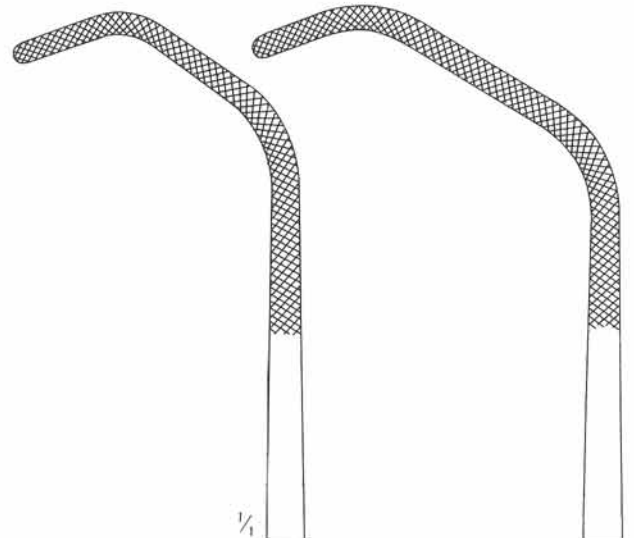
Anastomosen-Klemmen  
Anastomosis Clamps  
Pincas à anastomose  
Pinzas para anastomosis  
Pinze per anastomosi



SATINSKY  
56.325.15  
15 cm



SATINSKY  
56.327.26-56.329.26  
26 cm



56.327.26  
Fig. 1

56.329.26  
Fig. 2